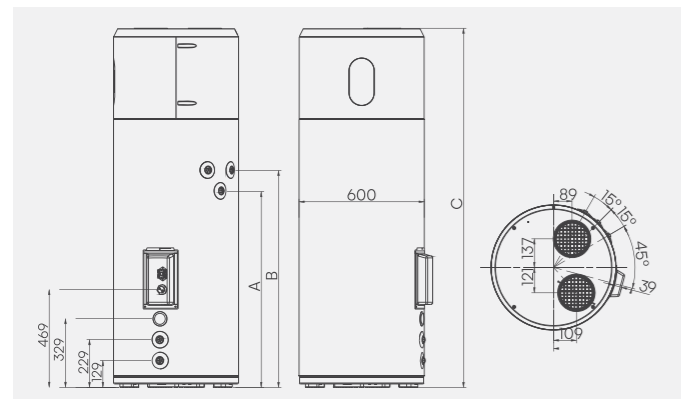


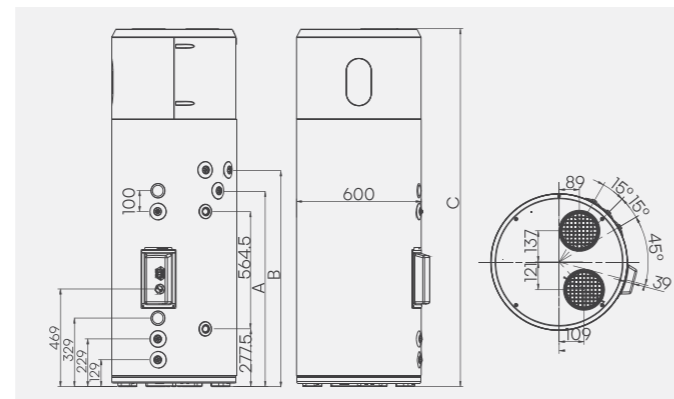
| Μοντέλο | | AH-200U4GAB00 | AH-250U4GBB00 | AH-200U4GAC00 | AH-250U4GBC00 | |
|-------------------------------------------------------|---------------------------------|-------------------|-------------------|-------------------|-------------------|------------------|
| Παροχή Ρεύματος | V-ph-Hz | 220~240V/1ph/50Hz | 220~240V/1ph/50Hz | 220~240V/1ph/50Hz | 220~240V/1ph/50Hz | |
| Μεικτός Όγκος Νερού στους 40°C ⁽¹⁾ | L | 250 | 340 | 242 | 335 | |
| Προφίλ Χωρητικότητας ⁽¹⁾ | | L | XL | L | XL | |
| Ενεργειακή Κλάση ZNX ⁽¹⁾ | | A+ | A+ | A+ | A+ | |
| Ενεργειακή Απόδοση στη Θέρμανση ⁽¹⁾ | | 121 | 130 | 121 | 130 | |
| Ετήσια Κατανάλωση Ηλεκτρικής Ενέργειας ⁽¹⁾ | kWh | 846 | 1288 | 846 | 1288 | |
| COP _{DHW} ⁽¹⁾ | W/W | 2,91 | 3,16 | 2,91 | 3,15 | |
| Τύπος Συμπιεστή | | Inverter | Inverter | Inverter | Inverter | |
| Μέγιστη Θερμοκρασία Νερού | °C | 65 | 65 | 65 | 65 | |
| Έξτρα Εναλλάκτης | | Όχι | Όχι | Ναι | Ναι | |
| Εσωτερική Επιφάνεια Έξτρα Εναλλάκτη | m ² | | | 0,8 | 0,8 | |
| Εύρος Ρύθμισης Θερμοκρασίας | °C | 20~65 | 20~65 | 20~65 | 20~65 | |
| Εύρος Λειτουργίας Θερμοκρασίας Περιβάλλοντος | °C | -7~43 | -7~43 | -7~43 | -7~43 | |
| Μέγιστη Ένταση Ρεύματος | A | 14 | 14 | 14 | 14 | |
| Κύκλωμα Αέρα | Ροή Αέρα | m ³ /h | 420 | 420 | 420 | 420 |
| | Διάμετρος Αγωγού | mm | 160 | 160 | 160 | 160 |
| | Μέγιστη Διαθέσιμη Στατική Πίεση | pa | 85 | 85 | 85 | 85 |
| Τύπος Εκτονωτικής | | EEV | EEV | EEV | EEV | |
| Διαστάσεις | Διαστάσεις (ΜκΠΧΥ) | mm | 600 x 600 x 1721 | 600 x 600 x 1981 | 600 x 600 x 1721 | 600 x 600 x 1981 |
| | Διαστάσεις Συσκευασίας (ΜκΠΧΥ) | mm | 660 x 660 x 1940 | 660 x 660 x 2200 | 660 x 660 x 1940 | 660 x 660 x 2200 |
| | Καθαρό / Μεικτό Βάρος | kg | 93/114 | 103/125 | 108/130 | 118/140 |
| Ψυκτικό Μέσο | Τύπος / Ποσότητα (gr) | | R290 / 152 | R290 / 152 | R290 / 152 | R290 / 152 |
| Ονομαστική Καταναλισκόμενη Ισχύ | Ηλεκτρική Αντίσταση | W | 2000 | 2000 | 2000 | 2000 |
| | Αντλία Θερμότητας | W | 750 | 750 | 750 | 750 |

Σημ.: 1: Οι τιμές αφορούν σε λειτουργία θέρμανσης σε συνθήκες εξωτερικής θερμοκρασίας 7°C ξηρού βολβού και 6°C θερμού, θερμοκρασία νερού στο δοχείο 20°C, θερμοκρασία νερού εισόδου 10°C (σύμφωνα με την οδηγία EN 16147)

Διαστάσεις



| Model | A(mm) | B(mm) | C(mm) |
|-------|-------|-------|-------|
| 200L | 942 | 1042 | 1721 |
| 250L | 1202 | 1302 | 1981 |



Με έξτρα εναλλάκτη

| Model | A(mm) | B(mm) | C(mm) |
|-------|-------|-------|-------|
| 200L | 942 | 1042 | 1721 |
| 250L | 1202 | 1302 | 1981 |

Η εταιρεία δεν ευθύνεται για τυχόν τυπογραφικά λάθη. Το έντυπο ενδέχεται να αλλάξει χωρίς προειδοποίηση. Ανακαλύψτε αυτό το έντυπο, προστατέψτε το περιβάλλον.

Hisense

Αντλία Θερμότητας ZNX
Hi-WATER



Άφθονο ζεστό νερό με τη μέγιστη οικονομία!

Οικονομία | Απόδοση | Ευκολία στη Χρήση

R290

Hisense



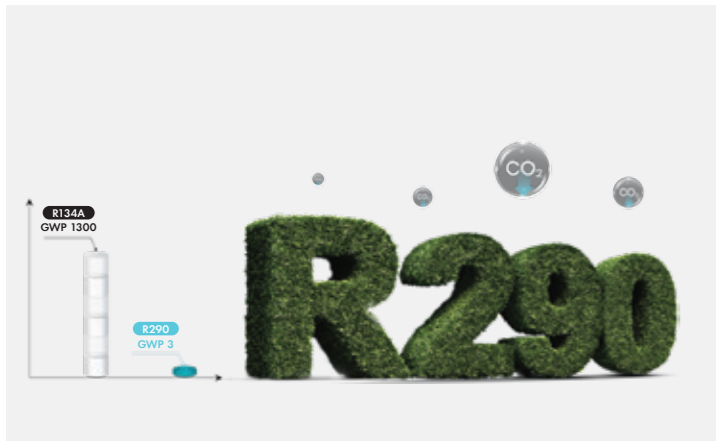
Αθήνα
Πελοποννήσου 2,
Νέα Κηφισιά Τ.Κ. 14564, Αθήνα
Τ 0030 210 6209929
E info@delphigroup.gr

Θεσσαλονίκη
Δήμου Τσέλιου 28,
54454, Θεσσαλονίκη
Τ 0030 23160 14018
E info@delphigroup.gr

Σφραγίδα συνεργάτη

Μείωση του περιβαλλοντικού αποτυπώματος.

Το ψυκτικό R290 συμβάλλει στην επίτευξη των στόχων ρύθμισης των φθοριούχων αερίων, όπως περιγράφεται στον κανονισμό ΕΕ 573/2024. Έχει μηδενικό Δυναμικό Καταστροφής του Όζοντος (ODP) και χαμηλό Δυναμικό Υπερθέρμανσης του Πλανήτη (GWP), αποτελώντας βασική λύση για την επίτευξη των νέων ευρωπαϊκών στόχων εκπομπών διοξειδίου του άνθρακα (CO₂).



Έξυπνος έλεγχος και διαχείριση από όπου κι αν βρισκόσαστε.

Έξυπνος έλεγχος WiFi
Μέσω εφαρμογής, μπορείτε να έχετε εύκολα πρόσβαση στην **Hi-Water** για να ρυθμίσετε στην επιθυμητή για εσάς θερμοκρασία νερού, ανά πάσα στιγμή, και από οπουδήποτε.



Παρακολούθηση κατανάλωσης ενέργειας.

Μέσω εφαρμογής, μπορείτε να παρακολουθείτε την κατανάλωση ενέργειας της αντλίας σας **Hi-Water**. Με αυτό τον απλό τρόπο, μπορείτε να ελέγχετε & να διαχειρίζεστε την κατανάλωσή σας, και να εξοικονομήτε χρήματα.



Έξυπνη διαχείριση ενέργειας & μέγιστη εξοικονόμηση κόστους.

Η λειτουργία **SG Ready** επιτρέπει στην αντλία θερμότητας ZNX **Hi-Water** να συνδέεται με έξυπνα δίκτυα (Smart Grid) και να επιλέγει τον τρόπο λειτουργίας της. Εάν το κόστος ενέργειας είναι υψηλό, η αντλία θα μπει σε λειτουργία ECO ή θα απενεργοποιηθεί.



Ευελιξία στη θέρμανση νερού για κάθε ανάγκη.

Οι πολλαπλές ρυθμίσεις που διαθέτουν οι αντλίες θερμότητας ZNX **Hi-Water** σας επιτρέπουν να επιλέγετε, οποτεδήποτε, ανάμεσα σε διαφορετικούς τρόπους λειτουργίας ανάλογα με τις ανάγκες σας, με την μέγιστη θερμοκρασία νερού να φτάνει τους 65°C.



Παροχή ζεστού νερού χωρίς διακυμάνσεις θερμοκρασίας.

Εάν το νερό στον σωλήνα εξόδου έχει χαμηλή θερμοκρασία, η αντλία ανακυκλοφορίας νερού ξεκινάει να λειτουργεί, επιστρέφοντας το κρύο νερό στη δεξαμενή για αναθέρμανση. Για να έχετε συνέχεια ζεστό νερό και περισσότερη άνεση.

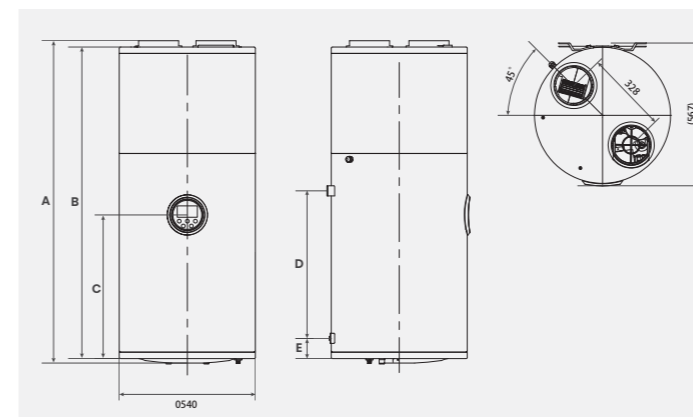


Τεχνικά Χαρακτηριστικά Μοντέλου Επίτοιχης Τοποθέτησης

| Μοντέλο | | AH-80HN4GEB00 | AH-100HN4GFB00 | AH-150HN4GGB00 | |
|-------------------------------------------------------|---------------------------------|-------------------|-------------------|-------------------|-------------------|
| Παροχή Ρεύματος | V-ph-Hz | 220-240/1/50 | 220-240/1/50 | 220-240/1/50 | |
| Μεικτός Όγκος Νερού στους 40°C ⁽¹⁾ | L | 90 | 110 | 180 | |
| Προφίλ Χωρητικότητας ⁽¹⁾ | | M | M | L | |
| Ενεργειακή Κλάση ZNX ⁽¹⁾ | | A+ | A+ | A+ | |
| Ενεργειακή Απόδοση στη Θέρμανση ⁽¹⁾ | % | 110 | 115 | 120 | |
| Επίσης Κατανάλωση Ηλεκτρικής Ενέργειας ⁽¹⁾ | kWh | 470 | 440 | 815 | |
| COP _{DHW} ⁽¹⁾ | W/W | 2,75 | 2,75 | 3,05 | |
| Τύπος Συμπεστή | | Rotary | Rotary | Rotary | |
| Μέγιστη Θερμοκρασία Νερού | °C | 65 | 65 | 65 | |
| Έξτρα Εναλλάκτης | | Όχι | Όχι | Όχι | |
| Εσωτερική Επιφάνεια Έξτρα Εναλλάκτη | m ² | — | — | — | |
| Εύρος Ρύθμισης Θερμοκρασίας | °C | 20~65 | 20~65 | 20~65 | |
| Εύρος Λειτουργίας Θερμοκρασίας Περιβάλλοντος | °C | -7~43 | -7~43 | -7~43 | |
| Μέγιστη Ένταση Ρεύματος | A | 6,5 | 6,5 | 6,5 | |
| | Ροή Αέρα | m ³ /h | 280 | 280 | 280 |
| Κύκλωμα Αέρα | Διάμετρος Αγωγού | mm | 160 | 160 | 160 |
| | Μέγιστη Διαθέσιμη Στατική Πίεση | ρα | 40 | 40 | 40 |
| Τύπος Εκτονωτικής | | EEV | EEV | EEV | |
| Διαστάσεις | Διαστάσεις (ΜxΠxΥ) | mm | 540 × 565 × 1,170 | 540 × 565 × 1,280 | 540 × 565 × 1,620 |
| | Διαστάσεις Συσκευασίας (ΜxΠxΥ) | mm | 580 × 630 × 1,337 | 580 × 630 × 1,447 | 580 × 630 × 1,787 |
| | Καθαρό / Μεικτό Βάρος | kg | 63/80 | 66/83 | 76/95 |
| Ψυκτικό Μέσο | Τύπος / Ποσότητα (gr) | | R290 / 148 | R290 / 148 | R290 / 148 |
| Ονομαστική Καταναλισκόμενη Ισχύ | Ηλεκτρική Αντίσταση | W | 1200 | 1200 | 1200 |
| | Αντλία Θερμότητας | W | 250 | 250 | 250 |

Σημ.: 1: Οι τιμές αφορούν σε λειτουργία θέρμανσης σε συνθήκες εξωτερικής θερμοκρασίας 7°C ξηρού βολβού και 6°C θερμού, θερμοκρασία νερού στο δοχείο 20°C, θερμοκρασία νερού εισόδου 10°C (σύμφωνα με την οδηγία EN 16147)

Διαστάσεις



| Model | A(mm) | B(mm) | C(mm) | D(mm) | E(mm) |
|-------|--------|-------|-------|-------|-------|
| 80L | 1169±5 | 1126 | 458 | 475 | 81 |
| 100L | 1279±5 | 1236 | 570 | 585 | 81 |
| 150L | 1618±5 | 1575 | 907 | 385 | 620 |

